



## 산업용 수량계 WOLTMAN (WATER METER) DY-WT

### ■ 특 징

- 물과 접촉되는 모든 부분에 에폭시코팅을 하여 부식으로부터 최대한 보호될 수 있습니다.
- 압력손실이 적고 자기장영역으로부터 영향을 받지 않습니다. 또한 원격출력이 가능하며 이는 선택사항입니다.

### ■ 세부사항

- 사용용도 : 물
- 최고온도 : 최대 50°C
- 정 확 도 : ±2~4%



### ■ 유량범위 및 최대적산(FLOW RANGE & TOTALIZER)

Size	mm	50	65	80	100	125	150	200	250	300	
Q4	m3/h	50	78.75	78.75	125	200	312.5	500	787.5	1250	
Q3	m3/h	40	63	63	100	160	250	400	630	1000	
Q2	m3/h	0.8	1.26	1.26	2	3.2	5	8	12.6	20	
Q1	m3/h	0.5	0.78	0.78	1.25	2	3.15	5	7.875	12.5	
최대누금	m3	999999.999					9999999.99			99999999.9	
최소누금	m3	0.0005					0.005			0.05	

### ■ 유량계 외형치수(DIMENSIONS)

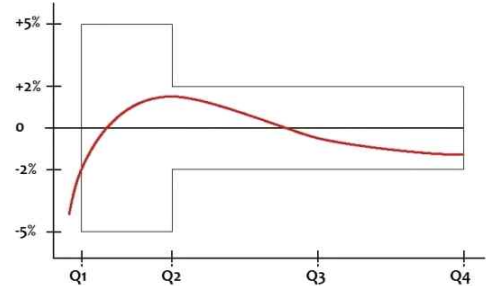
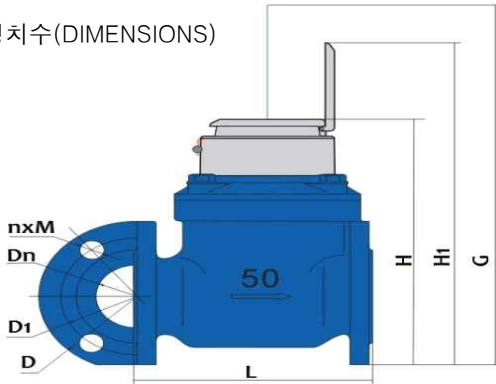


그림 1) 최대허용오차

Dn	50	65	80	100	125	150	200	250	300
L	200	200	225(200)	250	250	300	350	450	500
H	252	262	272	282	297	341	371	480	516
H1	339	349	359	369	384	428	458	576	603
G	400	400	400	400	400	500	500	710	730
D	165	185	200	220	250	285	340	405	460
D1	125	145	160	180	210	240	295	355	410
nxM	4xM16		8xM16		8xM20	12xM20		12xM24	

### ■ 압력손실률

